

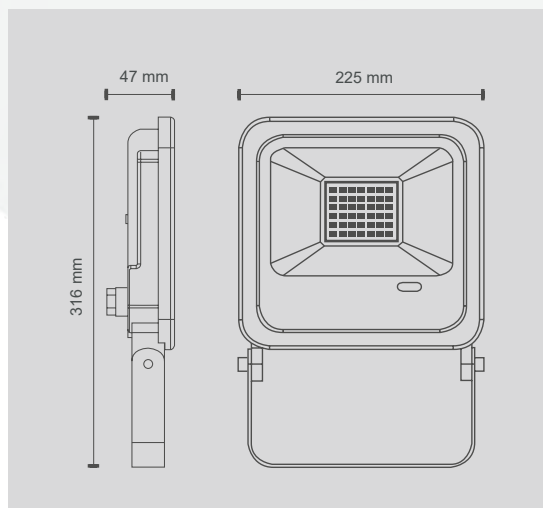
Ficha Técnica



CODIGO	POTENCIA	LM	TENSION
561001RGBSMART	100 w	7500 lm	220-240v

ESPECIFICACIONES TÉCNICAS

Ángulo de Apertura	120°
Temperatura de Color	RGB+CCT
IRC	>80
LED Chip	SMD 2835
Temperatura de Trabajo	-20°/50°
Sistema de Control	WIFI + Control remoto
Material	Aluminio + Cristal
Acabado	Negro
Dimensiones	225x316x47mm
Certificados	CE&Rohs



ILUMINACION INTELIGENTE

SMART LIGHTING / ILUMINAÇÃO INTELIGENTE



Compatible con: / Compatível com:

